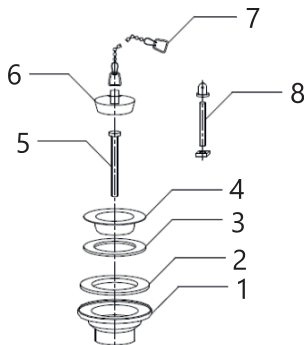


## Technický list - Montážní návod Technický list - Montážní návod

Pileta umyvadlová s nerezovou mřížkou 6/4" - PR 7076C  
Pileta umyvadlová s nerezovou mriežkou 6/4" - PR 7076C

CZ

1. - Vtokový ventil se závitem 6/4"
2. - Těsnění pryžové
3. - Těsnění pěnové
4. - Nerez mřížka
5. - Nerez šroub
6. - Pryžová zátka 6/4"
7. - Řetízek
8. - Panáček



SK

1. - Vtokový ventil so závitom 6/4"
2. - Tesnenie gumové
3. - Tesnenie penové
4. - Nerez mriežka
5. - Nerez skrutka
6. - Gumená zátka 6/4"
7. - Retiazka
8. - Panáčok

CZ

**Upozornění:** Pro těsnění závitů doporučujeme použít jen tyto těsnící materiály: teflonová páska, těsnící vlákno typu LOCTITE nebo těsnící tmel. Ostatní těsnící materiály nejsou pro tento typ výrobků přípustné. K čištění výrobků nepoužívejte chemické přípravky obsahující agresivní látky (chlór a sloučeniny chlóru) ani hydroxid sodný (lúh sodný). Při jejich použití hrozí poškození částí výrobku. Aktuální verzi návodu naleznete na [www.mereo.cz](http://www.mereo.cz)

SK

**Upozornenie:** Pre tesnenie závitov odporúčame použiť iba tieto tesniace materiály: teflónová páska, tesniace vlákno typu LOCTITE alebo tesniaci tmel. Ostatné tesniace materiály nie sú pre tento typ výrobkov prípustné. Na čistenie výrobkov nepoužívajte chemické prípravky obsahujúce agresívne látky (chlór a zlúčeniny chlóru) ani hydroxid sodný (lúh sodný). Pri ich použití hrozí poškodenie častí výrobku. Aktuálnu verziu návodu nájdete na [www.mereo.cz](http://www.mereo.cz)